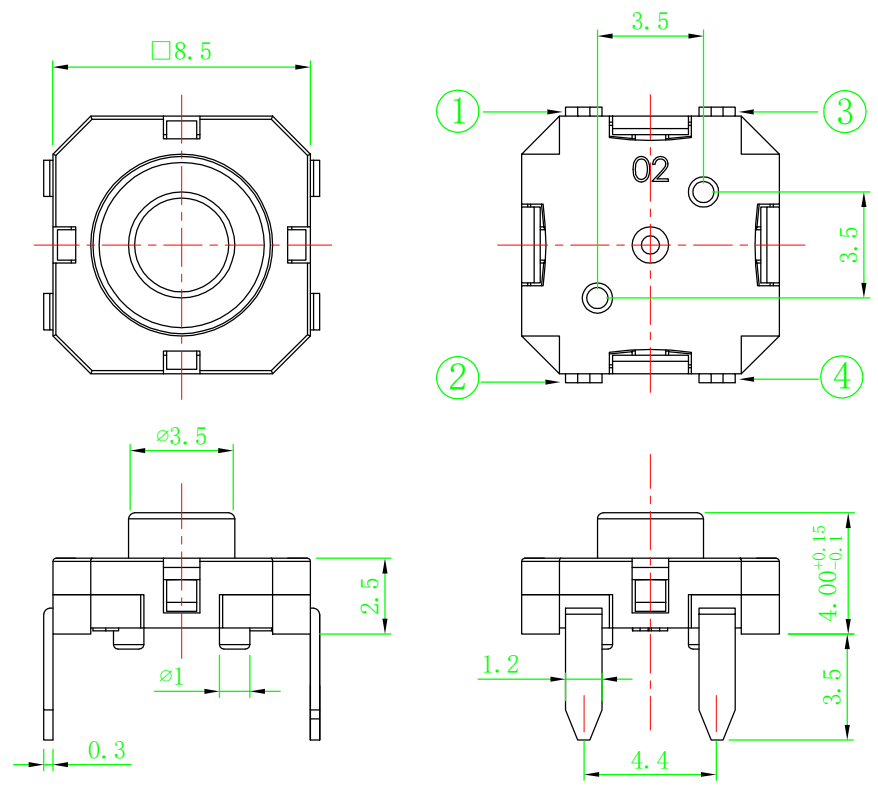
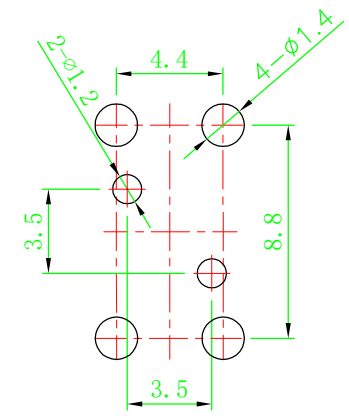


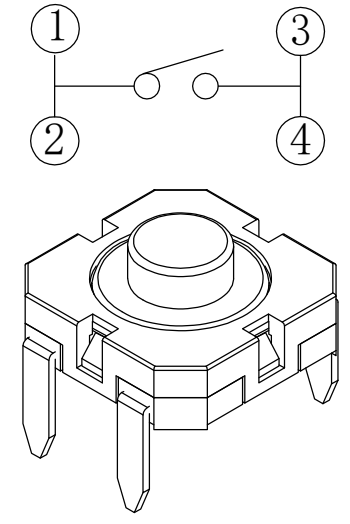
REV	DESCRIPTION	DRW	DATE
A	NEW	OUXH	2013-4-02



P. C. B LAYOUT

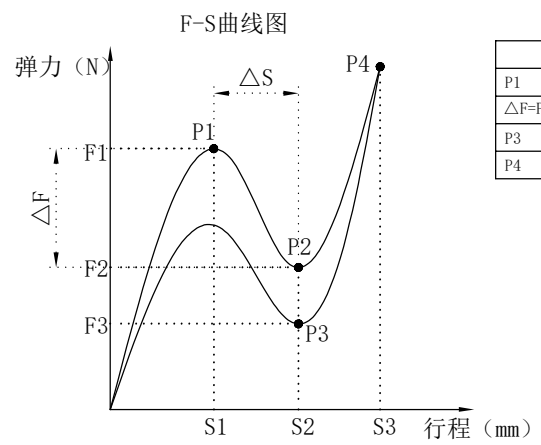


CIRCUIT



5	端子	青铜镀银
4	弹片	不锈钢
3	按钮	硅胶
2	上盖	尼龙料
1	底座	尼龙料
序号	零件名称	材料

- 备注:
1. 额定电压: 12VDC 50mA
 2. 接触阻抗: 100m \square Max
 3. 作动力: 4 \pm 1 N
 4. 行程: 0.8 \pm 0.2mm
 5. 机械寿命: \geq 100,000 CYCLES
 6. 绝缘阻抗: 500M \square 500VDC FOR 1MIN
 7. 耐电压: 500VAC (50/60Hz) FOR 1MIN
 8. 环保标准: 符合ROHS标准
 9. 工作温度: -40 ° C \sim +90 ° C
 10. 噪声控制: 依样品
 11. 防尘: IP64
 12. 波峰焊接温度: 260 \pm 5 ° C 3S



	弹力(N)	行程(mm)
P1	4 \pm 1	0.4 \pm 0.15
$\Delta F=P2-(F1-F2)/F1*100$	CC>50%	$\Delta S=0.2$
P3	min. 1	
P4		0.8 \pm 0.2

RAMSUN®Switch 深圳市英尚微电子有限公司
Shenzhen Ramsun Micro-electronics Co., Ltd

TOLERANCE		DRAWN	DATE	TITLE	TACT SWITCH
UNLESS OTHERWISE STATED		OUXH	2013.04.03	MODEL	
X.X	\pm 0.15	\angle		DATE	RTR-85-WH
X.XX	\pm 0.1	UNIT	mm	APPV'D	
REV	A	SCALE	4:1	DATE	
SIZE	A4	SHEET	1 OF 1		